

(19) 日本国特許庁(JP)

(12) 公開特許公報(A)

(11) 特許出願公開番号

特開2013-202167
(P2013-202167A)

(43) 公開日 平成25年10月7日(2013.10.7)

(51) Int. Cl.	F I	テーマコード (参考)
A 6 1 B 1/04 (2006.01)	A 6 1 B 1/04 3 7 0	2 H 0 4 0
G 0 2 B 23/24 (2006.01)	A 6 1 B 1/04 3 6 2 Z	4 C 1 6 1
	G 0 2 B 23/24 B	

審査請求 未請求 請求項の数 10 O L (全 20 頁)

(21) 出願番号 特願2012-73282 (P2012-73282)
(22) 出願日 平成24年3月28日 (2012. 3. 28)

(71) 出願人 306037311
富士フイルム株式会社
東京都港区西麻布2丁目26番30号
(74) 代理人 100075281
弁理士 小林 和憲
(72) 発明者 森本 美範
神奈川県足柄上郡開成町宮台798番地
富士フイルム株式会社内
(72) 発明者 井上 敏之
神奈川県足柄上郡開成町宮台798番地
富士フイルム株式会社内
(72) 発明者 大橋 永治
神奈川県足柄上郡開成町宮台798番地
富士フイルム株式会社内

最終頁に続く

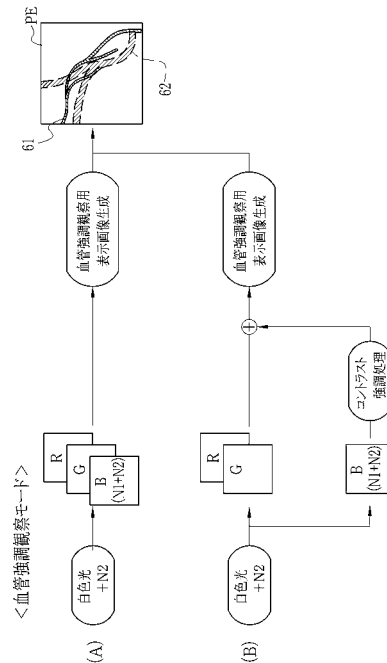
(54) 【発明の名称】 画像処理装置及び内視鏡システム

(57) 【要約】

【課題】ライトガイドの光透過特性が異なる内視鏡でも、観察画像における血管のコントラストを同様にする。

【解決手段】プロセッサ装置は、ライトガイドの光透過特性が異なる複数の内視鏡から出力されたそれぞれの画像信号に対して画像処理を施す画像処理部を備えている。血管強調観察モードにおいて、画像処理部は、内視鏡の機種に応じて画像処理の内容を変更する。画像処理部は、血管情報観察用の光に対する光透過率が相対的に低い内視鏡が出力する画像信号に対しては、光透過率が高い内視鏡が出力する画像信号に対する画像処理に加えて、コントラスト強調処理を実行する。

【選択図】 図 1 3



【特許請求の範囲】**【請求項 1】**

生体内の観察部位を照明する照明光を導光するための第 1 及び第 2 ライトガイドであり、血管情報観察用の光に対する光透過率に差がある第 1 及び第 2 ライトガイドがそれぞれ内蔵された第 1 及び第 2 の内視鏡を交換可能に接続する接続部と、

前記接続部に接続された内視鏡の種類が前記第 1 及び第 2 の内視鏡のどちらであることを識別する内視鏡識別部と、

前記第 1 及び第 2 の内視鏡のそれぞれが出力する画像信号に対して画像処理を施す画像処理部であり、前記第 1 及び第 2 の内視鏡のうち前記光透過率が相対的に低い方の内視鏡から出力された前記画像信号に対しては、前記光透過率が高い方の内視鏡から出力された画像信号に対する画像処理に加えて、コントラスト強調処理を施す画像処理部とを備えていることを特徴とする画像処理装置。

10

【請求項 2】

前記コントラスト強調処理は、階調補正処理であることを特徴とする請求項 2 に記載の画像処理装置。

【請求項 3】

前記血管情報観察用の光は、第 1 光及び第 2 光の少なくとも 2 種類あり、2 種類のうち、前記光透過率に差があるのは少なくとも一方であることを特徴とする請求項 1 又は 2 記載の画像処理装置。

【請求項 4】

前記画像処理部は、前記第 1 及び第 2 光のうち前記光透過率に相対的に大きな差がある光に対応する画像信号に対してのみ前記コントラスト強調処理を施すことを特徴とする請求項 3 記載の画像処理装置。

20

【請求項 5】

前記第 1 及び第 2 光のうち前記光透過率に相対的に大きな差があるのは前記第 2 光であり、

前記第 2 光は、波長が約 430 nm 以下の青色光であることを特徴とする請求項 3 又は 4 記載の画像処理装置。

【請求項 6】

前記青色光は、波長が約 410 ± 10 nm であることを特徴とする請求項 5 記載の画像処理装置。

30

【請求項 7】

前記第 1 光は、波長が約 530 nm ~ 560 nm の波長域の緑色光を含むことを特徴とする請求項 5 又は 6 記載の画像処理装置。

【請求項 8】

前記血管情報観察用の光は、半導体光源によって出力される光であることを特徴とする請求項 1 ~ 7 のいずれか 1 項に記載の画像処理装置。

【請求項 9】

前記ライトガイドは、光ファイバをバンドル化したファイババンドルであることを特徴とする請求項 1 ~ 8 のいずれか 1 項に記載の画像処理装置。

40

【請求項 10】

第 1 及び第 2 内視鏡と、前記第 1 及び第 2 内視鏡が交換可能に接続される画像処理装置とを備えた内視鏡システムにおいて、

前記第 1 及び第 2 の内視鏡は、

生体内の観察部位を照明する照明光を導光するための第 1 及び第 2 ライトガイドであり、血管情報観察用の光に対する光透過率に差がある第 1 及び第 2 ライトガイドがそれぞれ内蔵されており、

前記画像処理装置は、

前記第 1 及び第 2 の内視鏡を交換可能に接続する接続部と、

前記接続部に接続された内視鏡の種類が前記第 1 及び第 2 の内視鏡のどちらであることを

50

識別する内視鏡識別部と、

前記第1及び第2の内視鏡のそれぞれが出力する前記第1及び第2光の2種類の光に対応する画像信号に対して画像処理を施す画像処理部であり、

前記第1及び第2の内視鏡のうち前記光透過率が相対的に低い方の内視鏡から出力された前記画像信号に対しては、前記光透過率が高い方の内視鏡から出力された画像信号に対する画像処理に加えて、コントラスト強調処理を施す画像処理部とを備えていることを特徴とする内視鏡システム。

【発明の詳細な説明】

【技術分野】

【0001】

本発明は、内視鏡で撮影した画像を処理する画像処理装置、及び画像処理装置を有する内視鏡システムに関するものである。

【背景技術】

【0002】

医療分野において、内視鏡システムを用いた内視鏡診断が普及している。内視鏡システムは、生体内に挿入され先端に撮像素子や照明窓を配した挿入部を有する内視鏡と、内視鏡に光を供給する光源装置と、撮像素子が出力する画像信号を処理するプロセッサ装置（画像処理装置）とを備えている。内視鏡には、複数本の光ファイバからなるライトガイドが内蔵されており、光源装置から供給された光はライトガイドによって照明窓に導光されて観察部位に照射される。

【0003】

近年の内視鏡診断においては、白色光である通常光のもとで生体組織の表面の全体的な性状を観察する通常観察に加えて、特定の波長に制限された特殊光を用いた特殊光観察も行われるようになってきている。特殊光観察には各種のものがあるが、例えば、波長によって粘膜表層からの深達度が異なるという生体組織の光学特性を利用して、粘膜表層近くに存在する表層血管と、表層血管よりも深層にある中深層血管をそれぞれ強調して表示する血管強調観察が知られている（例えば特許文献1及び特許文献2参照）。生体組織に発生する癌などの異常組織においては血管の状態が正常組織と異なるため、血管強調観察は、早期癌の発見などに有用性が認められている。

【0004】

血中ヘモグロビンの吸光係数は、波長依存性を有しており、波長が約450nm以下の領域において急激に上昇し、青色領域の405nm付近においてピークを有している。また、波長が450nm以下と比較すると低い値ではあるが、緑色領域の波長が約530nm～560nmにおいてもピークを有している。吸光係数が大きな波長の光を観察部位に照射すると、血管では吸収が大きいので、血管とそれ以外の部分とのコントラストが高い像が得られる。そのため、特許文献1の内視鏡システムでは、波長が約390～445nmの波長領域の青色光を表層血管強調用に、波長が約530～550nmの波長領域の緑色光を中深層血管強調用に利用して、表層血管と中深層血管のそれぞれの血管を強調する血管強調画像を取得している。

【0005】

特許文献1に記載の内視鏡システムでは、キセノンランプなどの白色光源と、青色と緑色の波長域に対して光透過性を有する回転フィルタとを組み合わせて青色光と緑色光を生成している。また、特許文献1には、内視鏡で色基準物体を撮影して、得られた色毎に画像信号のゲインを調節することにより色調のキャリブレーションを行う技術が開示されている（段落0035、0036）。これによれば、内視鏡の機種に応じて光学系の透過特性に差がある場合においても、機種に関わらず適正な色調の画像を得ることができる。

【0006】

特許文献2に記載の内視鏡システムでは、青色光や緑色光を発する光源として、レーザーダイオード（LD）やLEDなどの半導体光源を用いている。青色光や緑色光の光量が大いほど血管のコントラストを高めることができる。半導体光源を利用すれば、特許文献

10

20

30

40

50

1のキセノンランプと比較して高い出力が得られるため、高コントラストの画像を得やすい。

【先行技術文献】

【特許文献】

【0007】

【特許文献1】特開2005-131130号公報

【特許文献2】特開2011-041758号公報

【発明の概要】

【発明が解決しようとする課題】

【0008】

ところが、既存の内視鏡のライトガイドの光透過特性を調べたところ、図17に示すように、長波長領域と比較して短波長領域の光透過率が低く、特に、波長が約430nm以下の青色領域において光透過率の落ち込みが激しいことが分かった。ライトガイドの光透過率が低いと、ライトガイドで導光されて観察部位に出射される出射光量も落ちるため、半導体光源の性能を活かしにくい。そのため、青色領域の光透過率を改善したライトガイドを有する改良型の内視鏡の開発が検討されている。

【0009】

改良型の内視鏡を開発する場合でも、既存の内視鏡を保有するユーザ（内視鏡検査を行う術者）の便宜を考えれば、改良型の内視鏡と既存の内視鏡のどちらも使用できるように、光源装置においては両者の互換性を確保することが望ましい。

【0010】

しかし、ライトガイドの光透過特性が異なると、内視鏡の機種によって出射光量が異なってしまう。通常観察であれば、青色～赤色に至る広い波長域の一部の明るさが低下するだけなので影響は少ないが、血管強調観察の場合は、青色光や緑色光といった単色光を利用するため、青色光の光透過率の低下は、主要な観察対象である表層血管のコントラストの低下を招くため影響が大きい。

【0011】

特許文献1、2には、こうした課題やその解決策について明示も示唆もない。特許文献1には、内視鏡から画像信号を取得した画像処理装置において、色毎に画像信号のゲインを調節することにより色調のキャリブレーションを行う技術が開示されているが、ゲイン調節は、例えば青色の画像信号に対して1画面の中の明るい部分も暗い部分も含めて画面全体の明るさを上げる処理であるため、上記問題を解決することはできない。

【0012】

本発明は、上記課題に鑑みてなされたもので、その目的は、ライトガイドの光学特性が異なる複数機種の内視鏡を使用して血管強調観察を行う場合でも、それぞれで撮影した観察画像において、同様の血管のコントラストが得られるようにすることにある。

【課題を解決するための手段】

【0013】

本発明の画像処理装置は、生体内の観察部位を照明する照明光を導光するための第1及び第2ライトガイドであり、血管情報観察用の光に対する光透過率に差がある第1及び第2ライトガイドがそれぞれ内蔵された第1及び第2の内視鏡を交換可能に接続する接続部と、接続部に接続された内視鏡の種類が前記第1及び第2の内視鏡のどちらであることを識別する内視鏡識別部と、第1及び第2の内視鏡のそれぞれが出力する画像信号に対して画像処理を施す画像処理部であり、第1及び第2の内視鏡のうち光透過率が相対的に低い方の内視鏡から出力された画像信号に対しては、光透過率が高い方の内視鏡から出力された画像信号に対する画像処理に加えて、コントラスト強調処理を施す画像処理部とを備えていることを特徴とする。

【0014】

コントラスト強調処理は、例えば階調補正処理である。

【0015】

10

20

30

40

50

血管情報観察用の光は、例えば第1光及び第2光の少なくとも2種類あり、2種類のうち、光透過率に差があるのは少なくとも一方である。

【0016】

画像処理部は、例えば第1及び第2光のうち光透過率に相対的に大きな差がある光に対応する画像信号に対してのみコントラスト強調処理を施す。

【0017】

第1及び第2光のうち光透過率に相対的に大きな差があるのは、例えば第2光であり、第2光は、波長が約430nm以下の青色光である。青色光は、例えば波長が約410±10nmである。第1光は、例えば波長が約530nm～560nmの波長域の緑色光を含む。血管情報観察用の光は、例えば半導体光源によって出力される。

10

【0018】

ライトガイドは、例えば光ファイバをバンドル化したファイババンドルである。コントラスト強調処理は、例えば階調補正処理である。

【0019】

本発明の内視鏡システムは、第1及び第2内視鏡と、第1及び第2内視鏡が交換可能に接続される画像処理装置とを備えた内視鏡システムにおいて、第1及び第2の内視鏡は、生体内の観察部位を照明するための照明光を導光するための第1及び第2ライトガイドであり、血管情報観察用の光に対する光透過率に差がある第1及び第2ライトガイドがそれぞれ内蔵されており、画像処理装置は、第1及び第2の内視鏡を交換可能に接続する接続部と、接続部に接続された内視鏡の種類が第1及び第2の内視鏡のどちらであるかを識別する内視鏡識別部と、第1及び第2の内視鏡のそれぞれが出力する第1及び第2光の2種類の光に対応する画像信号に対して画像処理を施す画像処理部であり、第1及び第2の内視鏡のうち光透過率が相対的に低い方の内視鏡から出力された画像信号に対しては、光透過率が高い方の内視鏡から出力された画像信号に対する画像処理に加えて、コントラスト強調処理を施す画像処理部とを備えていることを特徴とする。

20

【発明の効果】

【0020】

本発明によれば、複数の内視鏡が出力する血管情報観察用のそれぞれの画像信号に対して画像処理を行う場合において、ライトガイドの光透過率が相対的に低い内視鏡が出力する画像信号に対しては、光透過率が高い内視鏡が出力する画像信号に対する画像処理に加えて、コントラスト強調処理を実行するから、それぞれの内視鏡で撮影した観察画像において、同様の血管のコントラストを得ることができる。

30

【図面の簡単な説明】

【0021】

【図1】本発明の内視鏡システムの外観図である。

【図2】内視鏡の先端部の正面図である。

【図3】内視鏡システムの電氣的構成を示すブロック図である。

【図4】照明光の分光スペクトルを示すグラフである。

【図5】ヘモグロビンの吸収スペクトルを示すグラフである。

【図6】生体組織の散乱係数を示すグラフである。

40

【図7】撮像素子のカラーマイクロフィルタの分光特性を示すグラフである。

【図8】照明光の照射タイミング及び撮像タイミングを示す説明図である。

【図9】内視鏡の機種を識別する構成の説明図である。

【図10】ライトガイドの光透過特性を示すグラフである。

【図11】駆動電流値と出射光量の関係を示すグラフである。

【図12】通常観察モードにおける画像処理手順を示す説明図である。

【図13】血管強調観察モードにおける画像処理手順を示す説明図である。

【図14】コントラスト調整処理の説明図である。

【図15】血管強調観察モードにおける画像処理手順を示すフローチャートである。

【図16】血管強調用の光の別態様を示す説明図である。

50

【図 17】従来のライトガイドの光透過特性を示すグラフである。

【発明を実施するための形態】

【0022】

図 1 に示すように、本発明の第 1 実施形態の内視鏡システム 10 は、生体内の観察部位を撮像する内視鏡 11 と、撮像により得られた信号に基づいて観察部位の観察画像を生成するプロセッサ装置 12 と、観察部位を照射する光を内視鏡 11 に供給する光源装置 13 と、観察画像を表示するモニタ 14 とを備えている。プロセッサ装置 12 には、キーボードやマウスなどの操作入力部であるコンソール 15 が設けられている。

【0023】

内視鏡システム 10 は、白色光のもとで観察部位を観察するための通常観察モードと、特殊光を利用して観察部位に存在する血管を強調表示する血管強調観察モードを備えている。血管強調観察モードは、血管のパターンなどの性状を把握して、腫瘍の良悪鑑別などの診断を行うための特殊光観察モードであり、特殊光として、血中ヘモグロビンに対する吸光度が高い波長域の狭帯域光が利用される。

【0024】

内視鏡 11 は、被検者の消化管内に挿入される挿入部 16 と、挿入部 16 の基端部分に設けられた操作部 17 と、操作部 17 とプロセッサ装置 12 及び光源装置 13 との間を連結するユニバーサルコード 18 とを備えている。

【0025】

挿入部 16 は、先端から順に連設された、先端部 19、湾曲部 20、可撓管部 21 からなる。図 2 に示すように、先端部 19 の先端面には、観察部位に照明光を照射する照明窓 22、観察部位で反射した像光が入射する観察窓 23、観察窓 23 を洗浄するために送気・送水を行うための送気・送水ノズル 24、鉗子や電気メスといった処置具を突出させる鉗子出口 25 などが設けられている。観察窓 23 の奥には、撮像素子 44 (図 3 参照) や結像用の光学系が内蔵されている。

【0026】

湾曲部 20 は、連結された複数の湾曲駒からなり、操作部 17 のアングルノブ 26 を操作することにより、上下左右方向に湾曲動作する。湾曲部 20 が湾曲することにより、先端部 19 の向きが所望の方向に向けられる。可撓管部 21 は、食道や腸など曲がりくねった管道に挿入できるように可撓性を有している。挿入部 16 には、撮像素子 44 を駆動する駆動信号や撮像素子 44 が出力する画像信号を通信する通信ケーブルや、光源装置 13 から供給される照明光を照明窓 22 に導光するライトガイド 43 (図 3 参照) が挿通されている。

【0027】

操作部 17 には、アングルノブ 26 の他、処置具を挿入するための鉗子口 27、送気・送水操作を行う送気・送水ボタン、静止画像を撮影するためのリリースボタンなどが設けられている。

【0028】

ユニバーサルコード 18 には、挿入部 16 から延設される通信ケーブルやライトガイド 43 が挿通されており、一端には、プロセッサ装置 12 および光源装置 13 側にコネクタ 28 が取り付けられている。コネクタ 28 は、通信用コネクタ 28a と光源用コネクタ 28b からなる複合タイプのコネクタである。通信用コネクタ 28a には通信ケーブルの一端が配設されており、通信用コネクタ 28a はプロセッサ装置 12 のレセプタクルコネクタ 42a (図 3 参照) に着脱自在に接続される。光源用コネクタ 28b にはライトガイド 43 の入射端が配設されており、光源用コネクタ 28b は光源装置 13 のレセプタクルコネクタ 42b (図 3 参照) に着脱自在に接続される。

【0029】

図 3 に示すように、光源装置 13 は、それぞれ発光波長が異なる 2 種類の第 1 及び第 2 の光源モジュール 31、32 と、これらを駆動制御する光源制御部 34 とを備えている。光源制御部 34 は、光源装置 13 の各部の駆動タイミングや同期タイミングなどの制御を

10

20

30

40

50

行う。

【0030】

第1及び第2光源モジュール31、32は、特定の波長域の狭帯域光をそれぞれ発光するレーザダイオードLD1、LD2を有している。図4に示すように、レーザダイオードLD1は、青色領域において、例えば波長域が 440 ± 10 nmに制限され、中心波長が445 nmの狭帯域光N1を発光する。レーザダイオードLD2は、青色領域において、例えば波長域が 410 ± 10 nmに制限され、中心波長が405 nmの狭帯域光である狭帯域光N2を発光する。レーザダイオードLD1、LD2としては、InGaIn系、InGaAs系、GaAs系のものを用いることができる。また、レーザダイオードLD1、LD2としては、高出力化が可能なストライプ幅（導波路の幅）が広いブロードエリア型のレーザダイオードが好ましい。

10

【0031】

第1光源モジュール31は、通常観察用の白色光を発する光源である。第1光源モジュール31は、レーザダイオードLD1に加えて、蛍光体36を有している。図4に示すように、蛍光体36は、レーザダイオードLD1が発する445 nmの青色領域の狭帯域光N1によって励起されて、緑色領域から赤色領域に渡る波長域の蛍光FLを発光する。蛍光体36は、狭帯域光N1の一部を吸収して蛍光FLを発光するとともに、残りの狭帯域光N1を透過させる。蛍光体36を透過する狭帯域光N1は、蛍光体36によって拡散される。透過する狭帯域光N1と励起される蛍光FLによって白色光が生成される。蛍光体36としては、例えば、YAG系、BAM(BgMgAl₁₀O₁₇)系等の蛍光体を使用される。第1光源モジュール31は、白色光の光量が多くなるように2個設けられている。

20

【0032】

第2光源モジュール32は、表層血管強調用の光源である。血中ヘモグロビンの吸光スペクトルを表す図5において、血液のヘモグロビンの吸光係数 μ_a は、波長依存性を有しており、波長が450 nm以下の領域において急激に上昇し、405 nm付近においてピークを有している。また、波長が450 nm以下と比較すると低い値ではあるが、波長が530 nm~560 nmにおいてもピークを有している。吸光係数 μ_a が大きな波長の光を観察部位に照射すると、血管においては吸収が大きいので、血管とそれ以外の部分とのコントラストが大きな像が得られる。図5において、吸光スペクトルHbは酸素と結合していない還元ヘモグロビンの吸光スペクトルを示し、吸光スペクトルHbO₂は、酸素と結合した酸化ヘモグロビンの吸光スペクトルを示す。

30

【0033】

また、図6に示すように、生体組織の光の散乱特性にも波長依存性があり、短波長になるほど散乱係数 μ_s は大きくなる。散乱は生体組織内への光の深達度に影響する。すなわち、散乱が大きいほど、生体組織の粘膜表層付近で反射される光が多く、中深層に到達する光が少ない。そのため、短波長であるほど深達度は低く、長波長になるほど深達度は高い。こうしたヘモグロビンの吸光特性と生体組織の光の散乱特性を鑑みて、血管強調用の光の波長が選択される。

【0034】

第2光源モジュール32が発する405 nmの狭帯域光N2は、深達度が低いので、表層血管による吸収が大きいため、表層血管強調用の光として用いられる。狭帯域光N2を用いることにより、観察画像において表層血管を高コントラストで描出することができる。また、中深層血管強調用の光としては、第1光源モジュール31が発する白色光の緑色成分が用いられる。図5に示す吸光スペクトルにおいて、450 nm以下の青色領域と比較して、530 nm~560 nmの緑色領域においては、吸光係数は緩やかに変化するため、中深層血管強調用の光は、青色領域ほど狭帯域であることは要求されない。そのため、後述するように、撮像素子44のG色のマイクロカラーフィルタによって白色光から色分離した緑色成分が用いられる。

40

【0035】

50

光源制御部 34 は、ドライバ 37 を介してレーザダイオード LD 1、LD 2 の点灯、消灯、光量の制御を行う。具体的には、光源制御部 34 は、レーザダイオード LD 1、LD 2 に対して駆動パルスを与えることにより、点灯させる。そして、駆動パルスのデューティ比を制御する PWM 制御を行うことにより、駆動電流値を変化させて出力（発光量）を制御する。駆動電流値の制御は、駆動パルスの振幅を変える PAM 制御などでもよい。

【0036】

第 1 及び第 2 光源モジュール 31、32 の光路の下流側には、分岐型ライトガイド 41 が設けられている。分岐型ライトガイド 41 は、第 1 及び第 2 光源モジュール 31、32 の光路を 1 つの光路に統合する光路統合部である。内視鏡 11 のライトガイド 43 の入射端は 1 つであるため、分岐型ライトガイド 41 によって、第 1 及び第 2 光源モジュール 31、32 の光を内視鏡 11 に供給する前段において、各モジュール 31、32 の光の光路が統合される。分岐型ライトガイド 41 は、入射端が複数に分岐した分岐部 41a ~ 41c を有し、各分岐部 41a ~ 41c から入射した光を、1 つの出射端 41e から出射する。

10

【0037】

2 つの第 1 光源モジュール 31 はそれぞれ、分岐型ライトガイド 41 の分岐部 41a、41b の入射面と対向するように配置され、第 2 光源モジュール 32 は、分岐部 41c の入射面と対向するように配置される。

【0038】

分岐型ライトガイド 41 の出射端 41e は、内視鏡 11 のコネクタ 28b が接続されるレセプタクルコネクタ 42b の近くに配置されている。出射端 41e には、光束の断面内の光量分布を均一化するホモジナイザ 50 が設けられており、分岐型ライトガイド 41 に入射した第 1 及び第 2 の光源モジュール 31、32 の光は、ホモジナイザ 50 を経由して、コネクタ 28b に配された内視鏡 11 のライトガイド 43 に供給される。

20

【0039】

内視鏡 11 は、ライトガイド 43、撮像素子 44、アナログ処理回路 45 (AFE: Analog Front End)、撮像制御部 46 を備えている。ライトガイド 43 は複数本の光ファイバをバンドル化したファイババンドルであり、コネクタ 28 が光源装置 13 に接続されたときに、ライトガイド 43 の入射端が光源装置 13 のホモジナイザ 50 の出射端と対向する。ライトガイド 43 の出射端は、2 つの照明窓 22 に光が導光されるように、照明窓 22 の前段で 2 本に分岐している。

30

【0040】

照明窓 22 の奥には、照射レンズ 48 が配置されている。光源装置 13 から供給された光はライトガイド 43 により照射レンズ 48 に導光されて照明窓 22 から観察部位に向けて照射される。照射レンズ 48 は凹レンズからなり、ライトガイド 43 から出射する光の発散角を広げる。これにより、観察部位の広い範囲に照明光が照射される。

【0041】

観察窓 23 の奥には、対物光学系 51 と撮像素子 44 が配置されている。観察部位で反射した像光は、観察窓 23 を通して対物光学系 51 に入射し、対物光学系 51 によって撮像素子 44 の撮像面 44a に結像される。

40

【0042】

撮像素子 44 は、CCD イメージセンサや CMOS イメージセンサなどからなり、フォトダイオードなどの画素を構成する複数の光電変換素子がマトリックスに配列された撮像面 44a を有している。撮像素子 44 は、撮像面 44a で受光した光を光電変換して、各画素においてそれぞれの受光量に応じた信号電荷を蓄積する。信号電荷はアンプによって電圧信号に変換されて読み出される。電圧信号は画像信号として撮像素子 44 から出力されて、画像信号は AFE 45 に送られる。

【0043】

撮像素子 44 は、カラー撮像素子であり、撮像面 44a には、図 7 に示すような分光特性を有する B、G、R の 3 色のマイクロカラーフィルタが各画素に割り当てられている。

50

マイクロカラーフィルタによって、第1光源モジュール31が発光する白色光がB、G、Rの3色に分光される。マイクロカラーフィルタの配列は例えばベイヤー配列である。

【0044】

図8に示すように、通常観察モードにおいては、撮像素子44は、1フレームの取得期間内で、信号電荷を蓄積する蓄積動作と、蓄積した信号電荷を読み出す読み出し動作が行なわれる。図8(A)に示すように、通常観察モードにおいては、蓄積タイミングに合わせてレーザダイオードLD1が点灯し、照明光として狭帯域光N1と蛍光FLとからなる白色光が観察部位に照射され、その反射光が撮像素子44に入射する。撮像素子44において、白色光はマイクロカラーフィルタで色分離されて、狭帯域光N1に対応する反射光をB画素が受光し、蛍光FLの中のG成分をG画素が、蛍光FLの中のR成分に対応する反射光をR画素が受光する。撮像素子44は、読み出しタイミングに合わせて、B、G、Rの各画素の画素値が混在した1フレーム分の画像信号B、G、Rをフレームレートに従って順次出力する。こうした撮像動作は、通常観察モードに設定されている間、繰り返される。

10

【0045】

血管強調観察モードにおいては、図8(B)に示すように、蓄積タイミングに合わせて第1光源モジュール31に加えて、第2光源モジュール32が点灯する。第1光源モジュール31が点灯すると、通常観察モードと同様に、照明光として狭帯域光N1と蛍光FLとからなる白色光(N1+FL)が観察部位に照射される。第2光源モジュール32が点灯すると、白色光(N1+FL)に、狭帯域光N2が追加されて、これらが照明光として観察部位に照射される。

20

【0046】

通常観察モードと同様に、白色光に狭帯域光N2が追加された照明光は、撮像素子44のB、G、Rのマイクロカラーフィルタで分光される。撮像素子44において、B画素は、狭帯域光N1に加えて、狭帯域光N2を受光する。G画素は、蛍光FLのG成分を受光する。R画素は、蛍光FLのR成分を受光する。血管強調観察モードにおいても、撮像素子44は、読み出しタイミングに合わせて、画像信号B、G、Rをフレームレートに従って順次出力する。こうした撮像動作は、血管強調観察モードに設定されている間、繰り返される。

【0047】

図3において、AFE45は、相関二重サンプリング回路(CDS)、自動ゲイン制御回路(AGC)、及びアナログ/デジタル変換器(A/D)(いずれも図示省略)から構成されている。CDSは、撮像素子44からのアナログの画像信号に対して相関二重サンプリング処理を施し、信号電荷のリセットに起因するノイズを除去する。AGCは、CDSによりノイズが除去された画像信号を増幅する。A/Dは、AGCで増幅された画像信号を、所定のビット数に応じた階調値を持つデジタルな画像信号に変換してプロセッサ装置12に入力する。

30

【0048】

撮像制御部46は、プロセッサ装置12内のコントローラ56に接続されており、コントローラ56から入力されるベースクロック信号に同期して、撮像素子44に対して駆動信号を入力する。撮像素子44は、撮像制御部46からの駆動信号に基づいて、所定のフレームレートで画像信号をAFE45に出力する。

40

【0049】

IDメモリ47は、内視鏡11の機種及び個体を識別するための識別情報である内視鏡IDが記憶された記憶部であり、例えばEEPROMやフラッシュメモリなどの不揮発性メモリからなる。内視鏡IDは、コネクタ28aを通じてプロセッサ装置12に出力される。もちろん、IDメモリ47としては、無線で情報送信が可能なRFIDタグなどを利用してもよい。

【0050】

図9に示すように、内視鏡システム10は、複数種類の内視鏡11A、11Bを使用す

50

ることが可能である。内視鏡 1 1 B は、ライトガイド 4 3 B を有する既存の内視鏡であり、内視鏡 1 1 A は、ライトガイド 4 3 B に対して光透過特性が改善されたライトガイド 4 3 A を有する改良型の内視鏡である。

【 0 0 5 1 】

図 1 0 に示すように、ライトガイド 4 3 B の光透過特性 B は、波長が 4 3 0 n m 以下の青色領域、特に約 4 1 0 n m 付近において光透過率が落ち込んでいる。これに対して、ライトガイド 4 3 A の光透過特性 A は、ライトガイド 4 3 B と比較して、主として青色領域における光透過率が向上している。

【 0 0 5 2 】

光透過特性 A、B を比較すると、青色領域におけるそれぞれの光透過率 $T A 2$ 、 $T B 2$ の差 $d 2$ は大きく、青色領域に対して波長が長い緑色領域の光透過率 $T A 1$ 、 $T B 1$ の差 $d 1$ は小さい。そのため、内視鏡 1 1 A、1 1 B に対して光源装置 1 3 から供給する光の出力と、各内視鏡 1 1 A、1 1 B のライトガイド 4 3 A、4 3 B で導光されてそれぞれの照明窓 2 2 から観察部位に出射される出射光量との関係は、図 1 1 に示すようになる。

【 0 0 5 3 】

図 1 1 において、駆動電流値は、レーザダイオード L D 1、L D 2 を駆動するための電流値であり、第 1 光源モジュール 3 1、3 2 のそれぞれの光の出力と対応する。グラフ G A、G B は、内視鏡 1 1 A、1 1 B を使用する場合における、第 1 光源モジュール 3 1 が発する白色光の G 成分の出力と、出射光量との関係であり、グラフ N 2 A、N 2 B は、第 2 光源モジュール 3 2 の出力と、出射光量との関係である。

【 0 0 5 4 】

グラフ G A、G B に示すように、第 1 光源モジュール 3 1 が発する白色光の G 成分については、それに対応する、ライトガイド 4 3 A、4 3 B の光透過率 $T A 1$ 、 $T B 1$ の差 $d 1$ が小さいため、第 1 光源モジュール 3 1 の出力が同じ場合には、出射光量の差も小さい。これに対して、グラフ N 2 A、N 2 B に示すように、第 2 光源モジュール 3 2 が発する狭帯域光 N 2 については、ライトガイド 4 3 A、4 3 B の光透過率 $T A 2$ 、 $T B 2$ の差 $d 2$ が大きいため、第 2 光源モジュール 3 2 の出力が同じ場合には、出射光量の差も大きい。ライトガイド 4 3 B の光透過率 $T B 2$ は、ライトガイド 4 3 A の光透過率 $T A 2$ の約半分程度であるため、出射光量も半分程度に落ち込む。

【 0 0 5 5 】

図 3 及び図 9 において、プロセッサ装置 1 2 は、コントローラ 5 6 の他、D S P (Digital Signal Processor) 5 7、画像処理部 5 8 と、フレームメモリ 5 9 と、表示制御回路 6 0 を備えている。コントローラ 5 6 は、C P U、制御プログラムや制御に必要な設定データを記憶する R O M、プログラムをロードして作業メモリとして機能する R A M などがらなり、C P U が制御プログラムを実行することにより、プロセッサ装置 1 2 の各部を制御する。

【 0 0 5 6 】

コントローラ 5 6 内の R O M には、内視鏡 I D と内視鏡 1 1 A、1 1 B のいずれかを表す機種情報との対応関係を記憶した機種テーブル (T B L) 5 6 a が格納されている。コントローラ 5 6 は、機種テーブル 5 6 a を参照して識別した機種情報を画像処理部 5 8 に送信する。内視鏡 1 1 A、1 1 B は、それぞれのライトガイド 4 3 A、4 3 B の光透過特性が異なるため、後述するように画像処理部 5 8 は、機種情報に応じて画像処理の内容を変更する。

【 0 0 5 7 】

D S P 5 7 は、撮像素子 4 4 が出力する画像信号を取得する。D S P 5 7 は、B、G、R の各画素に対応する信号が混在した画像信号を、B、G、R の画像信号に分離し、各色の画像信号に対して画素補間処理を行う。この他、D S P 5 7 は、ガンマ補正や、B、G、R の各画像信号に対してホワイトバランス補正などの信号処理を施す。

【 0 0 5 8 】

また、D S P 5 7 は、画像信号 B、G、R に基づいて露出値を算出して、画像全体の光

10

20

30

40

50

量が不足している場合（露出アンダー）には照明光の光量を上げるように、光量が高すぎる場合（露出オーバー）には照明光の光量を下げないように、コントローラ 56 を介して光源装置 13 に対して露出制御信号を送信する。

【0059】

フレームメモリ 59 は、DSP 57 が出力する画像データや、画像処理部 58 が処理した処理済みのデータを記憶する。表示制御回路 60 は、フレームメモリ 59 から画像処理済みの画像データを読み出して、コンポジット信号やコンポーネント信号などのビデオ信号に変換してモニタ 14 に出力する。

【0060】

図 12 に示すように、通常観察モードにおいては、画像処理部 58 は、DSP 57 によって B、G、R の各色に色分離された画像信号 B、G、R に基づいて、通常観察用の表示画像（観察画像 P）を生成する。生成された観察画像 P はモニタ 14 に出力される。画像処理部 58 は、フレームメモリ 59 内の画像信号 B、G、R が更新される毎に、表示画像を更新する。観察画像 P では、粘膜、表層血管 61 及び中深層血管 62 などの観察部位の全体的な性状がフルカラーで表示される。

10

【0061】

通常観察モードにおいては、第 1 光源モジュール 31 が出力する白色光（N1 + FL）が観察部位に照射されて撮影が行われる。白色光に関してはライトガイド 43A、43B の光透過特性に大きな違いはないため、画像処理部 58 は、内視鏡 11A、11B から出力される画像信号のどちらに対しても同じ内容の画像処理を行う。

20

【0062】

図 13 に示すように、血管強調観察モードにおいては、画像処理部 58 は、画像信号 B、G、R に基づいて、血管強調観察用の表示画像を生成する。血管強調観察モードにおける画像信号 B には、白色光の B 成分（狭帯域光 N1 と蛍光 FL の一部を含む）に加えて、狭帯域光 N2 の情報が含まれているため、表層血管が高コントラストで描出される。癌などの病変においては、正常組織と比較して、表層血管の密集度が高くなる傾向があるなど血管のパターンに特徴があるため、腫瘍の良悪鑑別を目的とする血管強調観察においては、表層血管が鮮明に描出されることが好ましい。また、画像信号 G には、中深層血管の情報が多く含まれているため、画像信号 G に対しては輪郭強調処理などが施されて中深層血管が強調される。

30

【0063】

血管強調観察用の表示画像は、通常観察用と同様に、三色の画像信号 B、G、R に基づいて生成されるため観察部位をフルカラーで表示することが可能となるが、血管強調観察モードにおける画像信号 B は、通常観察モードにおける画像信号 B と比較すると、青色の濃度が高い。そのため、血管強調観察用の表示画像を生成する場合には、通常観察用の表示画像と同様の色味になるように色補正が行われる。画像処理部 58 は、フレームメモリ 59 内の画像信号 B、G、R が更新される毎に、血管強調観察用の表示画像（観察画像 PE）を生成する。観察画像 PE では、観察画像 P と同様に観察部位がフルカラーで表示されるが、観察画像 P と比較して、表層血管 61 と中深層血管 62 が高コントラストで描出されて強調表示される。

40

【0064】

血管強調観察モードにおいては、白色光に加えて、第 2 光源モジュール 32 が出力する狭帯域光 N2 が観察部位に照射されて撮影が行われる。狭帯域光 N2 に関してはライトガイド 43A、43B の光透過特性に大きな違いがあるため（図 12 参照）、画像処理部 58 は、画像信号の出力元が、内視鏡 11A であるか内視鏡 11B であるかに応じて画像処理の内容を変更する。

【0065】

図 12（A）に示すように、狭帯域光 N2 に対する光透過率が高い内視鏡 11A から出力された画像信号に対しては、上述の画像処理が行われる。これに対して、図 12（B）に示すように、狭帯域光 N2 に対する光透過率が低い内視鏡 11B から出力された画像信

50

号に対しては、画像処理部 5 8 は、内視鏡 1 1 A に対する画像処理に加えてコントラスト強調処理を施す。狭帯域光 N 2 に対応する画像信号は、青色の画像信号 B であるため、コントラスト強調処理は、画像信号 B に対して実行される。

【 0 0 6 6 】

図 1 4 に示すように、画像処理部 5 8 は、コントラスト調整処理を行う際に、画像信号 B について、濃度ヒストグラムを求める。周知のように、濃度ヒストグラムは、横軸に画素値（輝度値）を、縦軸に頻度を取ったグラフである。画像信号 B に対応する画像 P B には、表層血管 6 1 と中深層血管 6 2 が描出されている。

【 0 0 6 7 】

狭帯域光 N 2 は、ヘモグロビンの吸光係数が高い 4 0 5 n m の波長域を持つため、表層血管 6 1、中深層血管 6 2 の領域では、反射光量が小さく、画素値も低い。一方、血管が存在しない領域はヘモグロビンによる吸収が無いいため、反射光量が大きく、画素値が高い。そのため、画像 P B において、表層血管 6 1、中深層血管 6 2 は、その周辺の血管が存在しない領域と比較して、濃度が高い。

10

【 0 0 6 8 】

また、狭帯域光 N 2 は青色領域の波長域を持つため、散乱が強く深達度が低いため、中深層血管 6 2 まで到達する光量は少なく、表層血管 6 1 における吸収が多い。画像 P B においては、中深層血管 6 2 と比べて、表層血管 6 1 の濃度が高く描出される。画像 P B の濃度ヒストグラムは、濃度が高い順（画素値が低い順）に、表層血管 6 1 のピーク a、中深層血管 6 2 のピーク b、血管が存在しない粘膜のピーク c の 3 つのピークを持つ。

20

【 0 0 6 9 】

内視鏡 1 1 B が出力する画像信号 B は、内視鏡 1 1 A と比較すると、狭帯域光 N 2 の光量が少ない。これは、濃度ヒストグラムにおいては、画素値の最大値（max）と最小値（min）の幅であるダイナミックレンジ D R の違いとして現れる。内視鏡 1 1 B で得られた画像 P B のダイナミックレンジ D R は、内視鏡 1 1 A で得られた画像 P B のダイナミックレンジ D R よりも狭い。

【 0 0 7 0 】

画像処理部 5 8 は、ROM などの内部メモリを有しており、内部メモリには、階調補正テーブル 5 8 a が記憶されている。階調補正テーブル 5 8 a は、横軸が入力値を、縦軸が出力値を表し、入力値と出力値の対応関係を示す階調補正カーブを有している。コントラストを上げるためには、処理前の原画像において濃度が低い部分は、濃度がより低く、濃度が高い部分はより高くなるようにすればよいので、画像処理部 5 8 は、コントラスト強調処理として、図 1 4 に示す略 S 形状の階調補正カーブに基づいて階調補正を行って、画像 P B のダイナミックレンジ D R を広げる。これにより、血管領域と血管が存在しない領域の濃度差が広がって、血管のコントラストが向上する。画像 P B には、表層血管 6 1 の情報が多く含まれているので、特に表層血管 6 1 のコントラストが向上する。

30

【 0 0 7 1 】

こうしたコントラスト強調処理を施すことで、内視鏡 1 1 B が出力する画像信号 B において、表層血管のコントラストが向上する。これにより、内視鏡 1 1 B における狭帯域光 N 2 の不足分が補償される。

40

【 0 0 7 2 】

なお、本例においては、血管強調観察用の表示画像を生成する方式として、三色の画像信号 B、G、R を用いてフルカラー画像を生成しているが、この方式以外でもよく、例えば、画像信号 R を使わずに、画像信号 B、G の二色のみで生成して、画像信号 B をモニタ 1 4 の B チャンネル及び G チャンネルに、画像信号 G に対応する信号をモニタ 1 4 の R チャンネルに割り当てる方式など、観察部位を疑似カラーで表示する方式を採用してもよい。

【 0 0 7 3 】

以下、上記構成による作用について、図 1 5 のフローチャートを参照しながら説明する。内視鏡診断を行う場合には、内視鏡 1 1 をプロセッサ装置 1 2 と光源装置 1 3 にコネク

50

タ 2 8 を接続し、プロセッサ装置 1 2 と光源装置 1 3 の電源を入れて、電子内視鏡システム 1 0 を起動する。

【 0 0 7 4 】

内視鏡 1 1 の挿入部 1 6 を被検者の消化管内に挿入して、消化管内の観察が開始される。通常観察モードでは、図 8 (A) に示すように、第 1 光源モジュール 3 1 が点灯する。レーザダイオード LD 1 が発する狭帯域光 N 1 と、蛍光体 3 6 が発する蛍光 FL とが混合された白色光が内視鏡 1 1 に供給される。供給された光はライトガイド 4 3 を通じて照明窓 2 2 に導光されて観察部位に照射される。

【 0 0 7 5 】

図 8 (A) 及び図 1 2 に示すように、白色光 (N 1 + F L) を照射中に撮像素子 4 4 によって観察部位が撮像されて、DSP 5 7 によって B、G、R の画像信号が生成される。通常観察モードにおいては、画像処理部 5 8 は、B、G、R の画像信号に基づいて、通常観察用の表示画像を生成する。表示制御回路 6 0 は、生成された表示画像をビデオ信号に変換して観察画像 P をモニタ 1 4 に表示する。通常観察モードにおいては、こうした処理が繰り返される。

10

【 0 0 7 6 】

通常観察モードでは、第 1 光源モジュール 3 1 が発光する白色光のみが照明光として使用される。白色光の光透過率については、内視鏡 1 1 A のライトガイド 4 3 A と内視鏡 1 1 B のライトガイド 4 3 B のどちらにおいても差が小さいので、画像処理部 5 8 は、画像信号の出力元を区別せずに、どちらに対しても同じ画像処理を施す。内視鏡 1 1 A 又は内視鏡 1 1 B のどちらが使用されている場合でも、同じような観察画像が得られるので、術者は、内視鏡 1 1 A、内視鏡 1 1 B のどちらでも問題なく利用することができる。

20

【 0 0 7 7 】

血管強調観察を行う場合には、コンソール 1 5 によってモード切り換え操作が行われて、プロセッサ装置 1 2 が血管強調観察モードに設定される。図 1 5 に示すように、血管強調観察モードでは、まず、光源制御部 3 4 は、プロセッサ装置 1 2 を経由して、内視鏡 1 1 の ID メモリ 4 7 から内視鏡 ID を取得する (S 1 0 1)。コントローラ 5 6 は、取得した内視鏡 ID に基づいて、接続された内視鏡 1 1 が内視鏡 1 1 A か内視鏡 1 1 B のいずれかであるかを識別して (S 1 0 2)、機種情報を画像処理部 5 8 に送信する。

【 0 0 7 8 】

画像処理部 5 8 は、機種情報に応じて画像処理の内容を変更する (S 1 0 3)。機種情報が内視鏡 1 1 A の場合には、図 1 3 (A) に示すように、画像信号 B、G、R に基づいて画像処理を施して表示画像を生成する。機種情報が内視鏡 1 1 B の場合には、図 1 3 (B) に示すように、画像信号 B に対してコントラスト調整処理を施す (S 1 0 4)。そして、処理済みの画像信号 B と、画像信号 G、R に基づいて表示画像を生成する。これにより、内視鏡 1 1 A、1 1 B のどちらを使用した場合でも、同様の観察画像 P E が得られる。こうした処理が、血管強調観察モードが終了するまでの間繰り返される (S 1 0 5)。

30

【 0 0 7 9 】

上記実施形態では、血管強調観察モードの光源として、波長が 4 0 5 n m の狭帯域光 N 2 を発する光源 (第 2 光源モジュール 3 2) と、白色光源 (第 1 光源モジュール 3 1) を用い、表層血管強調用に狭帯域光 N 2 を、中深層血管強調用に白色光の G 成分を利用する例で説明したが、図 1 6 に示すように、白色光源の代わりに又はそれに加えて、中深層血管強調用の狭帯域光 N 3 (波長が約 5 3 0 ~ 5 6 0 n m の緑色狭帯域光) を発する光源を用いてもよい。

40

【 0 0 8 0 】

また、白色光源として、青色の励起光を発する発光素子と黄色の蛍光を発する蛍光体とからなる光源を例に説明したが、白色光源としては、青色の励起光を発する発光素子と赤色の発光素子の 2 つの発光素子と、緑色の蛍光を発する蛍光体とから構成してもよいし、蛍光体を使用せずに、青色、緑色、赤色の 3 色の発光素子から構成してもよい。

50

【0081】

上記実施形態では、血管情報観察として血管強調観察を例に説明したが、血管情報観察には、血管強調観察の他にも、血液の酸素飽和度を算出してこれを画像化して観察する酸素飽和度観察などがある。本発明は、酸素飽和度観察に適用することもできる。

【0082】

酸素飽和度観察における照明光としては、例えば、波長が445nmや473nmの光のように、酸化ヘモグロビンと還元ヘモグロビンの吸光係数に差がある光と、波長が405nmの光のように酸化ヘモグロビンと還元ヘモグロビンの吸光係数が同じ等吸収点の光が利用される。そして、各波長で取得された複数の画像間で演算を行って酸素飽和度が算出される。画像間演算においては、各波長の光の出射光量の比率が所定の比率に保たれることを前提として、演算に使用する係数などが設定される。そのため、内視鏡の機種によって出射光量の比率が変化することは好ましくない。そこで、内視鏡11Bにおける狭帯域光N2(405nm)の光量低下分を補償するコントラスト強調処理を施すことにより、画像間演算の精度を向上させることができる。

10

【0083】

また、酸素飽和度観察では、1例として波長が異なる3種類以上の光を利用するが、血管強調観察においても、青色光と緑色光に加えて、より深層の血管を強調するためにより波長が長い赤色光を使用するというように3種類以上の光を利用する場合もある。3種類以上の光を利用する場合に本発明を適用してもよい。

【0084】

上記実施形態では、複数機種の内視鏡として、既存の内視鏡と青色領域のライトガイドの光透過特性が改善された改良型内視鏡を例に説明したが、既存の内視鏡と改良型内視鏡は1例である。これに限らず、本発明において、複数機種の内視鏡は、血管情報観察用の2種類の光のうち少なくとも一方に対する光透過率が異なるライトガイドが内蔵された複数の内視鏡であればよい。

20

【0085】

上記実施形態では、半導体光源としてレーザダイオードを例に説明したが、LEDなど他の半導体光源でもよい。また、本発明は、キセノンランプやハロゲンランプなど、青色～赤色までの広い波長域を有する白色光を発する白色光源と、狭帯域光N2など特定の波長域に透過性を有する回転フィルタとを組み合わせ、血管情報観察用の光を生成する内視鏡システムに適用することもできる。

30

【0086】

ただし、キセノンランプやハロゲンランプなどが発する白色光の分光スペクトルにおいては、狭帯域光N2(波長が約405nm)のように紫外領域に近い波長域の光強度は相対的に低い場合が多い。そのため、狭帯域光N2を使用した血管情報観察を行う場合には、半導体光源を使用することが好ましく、本発明は、このような半導体光源を用いた場合に特に有効である。

【0087】

また、上記実施形態では、青色領域の狭帯域光N2に対応する画像信号Bに対してコントラスト強調処理を行う例で説明したが、緑色領域など、ライトガイドの光透過率が青色領域以外の波長域で低下する場合には、その波長域に対する画像信号に対してコントラスト強調処理を実行してもよい。また、ライトガイドの光透過率に関して、青色領域及び緑色領域などの複数の波長域で光透過率に大きな差がある場合には、それぞれの波長域に対応する画像信号に対してコントラスト強調処理を実行してもよい。

40

【0088】

ただし、本発明は、上記実施形態で示したように、血管情報観察用の光として、青色領域の狭帯域光を使用する場合において特に必要性が高い。理由は以下のとおりである。図5に示したとおり、ヘモグロビンの吸収スペクトルにおいては、緑色領域と比較して青色領域においては吸光係数の変化が急峻である。そのため、表層血管強調用の青色領域の光については、中深層血管強調用の緑色領域の光と比較して波長域が狭い狭帯域光であるこ

50

とが好ましい。波長域が狭いとそれだけ光量が低下する。加えて、ライトガイドの青色領域において光透過率が低いと光量はさらに低下することになる。光量の不足分が多いほど、本発明のようなコントラスト強調処理でコントラストの低下を補償する必要性が高い。したがって、本発明は、青色領域の光透過率が低いライトガイドを有する内視鏡で、青色領域の狭帯域光を利用して血管情報観察を行う場合に特に有効である。

【0089】

また、コントラスト強調処理としては、階調補正処理に代えて又はそれに加えて、画像内の血管のエッジを検出して強調するエッジ強調処理でもよい。

【0090】

また、上記実施形態では、内視鏡の機種情報のみに基づいて画像処理の内容を変更しているが、機種情報に加えて以下の条件を満たした場合に画像処理の内容を変更するようにしてもよい。内視鏡11Bが接続された場合でも、内視鏡11Aが接続された場合よりも狭帯域光N2を発する第2光源モジュール32の出力を上げることができれば、ライトガイド43Bによる狭帯域光N2の出射光量の低下分を補償することができる。そのため、内視鏡11Bが接続された場合には、まず、光源装置13において、内視鏡11Aが接続された場合の出射光量と同じになるように、第2光源モジュール32の出力を上げる。そして、第2光源モジュール32の出力が上限値に達してそれ以上出力を上げることができない場合に、画像処理の内容を変更する。

10

【0091】

上記実施形態では、B、G、Rのマイクロカラーフィルタが設けられたカラー撮像素子を用いて、白色光をマイクロカラーフィルタで色分離して複数色の画像を同時に取得する同時方式を例に説明したが、カラーフィルタが設けられていないモノクロ撮像素子を用いて、各色の画像を順次取得する面順次方式に適用してもよい。

20

【0092】

上記実施形態では、光源装置と画像処理を行うプロセッサ装置が別体で構成される例で説明したが、2つの装置を一体で構成してもよい。また、本発明は、撮像素子と超音波トランスデューサが先端部に内蔵された超音波内視鏡と画像処理を行うプロセッサ装置からなるシステム等、他の形態の内視鏡システムにも適用することができる。

【符号の説明】

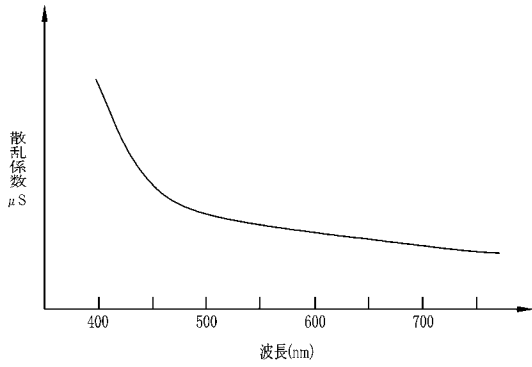
【0093】

30

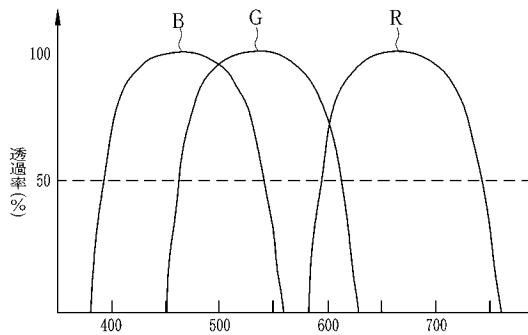
- 10 内視鏡システム
- 11、11A、11B 内視鏡
- 12 プロセッサ装置（画像処理装置）
- 13 光源装置
- 28 コネクタ
- 31 第1光源モジュール
- 32 第2光源モジュール
- 34 光源制御部
- 42a、42b レセプタクルコネクタ（接続部）
- 43、43A、43B ライトガイド
- 47、47A、47B IDメモリ
- 56 コントローラ（内視鏡識別部）
- 58 画像処理部
- 58a 階調補正テーブル
- LD1、LD2 レーザダイオード

40

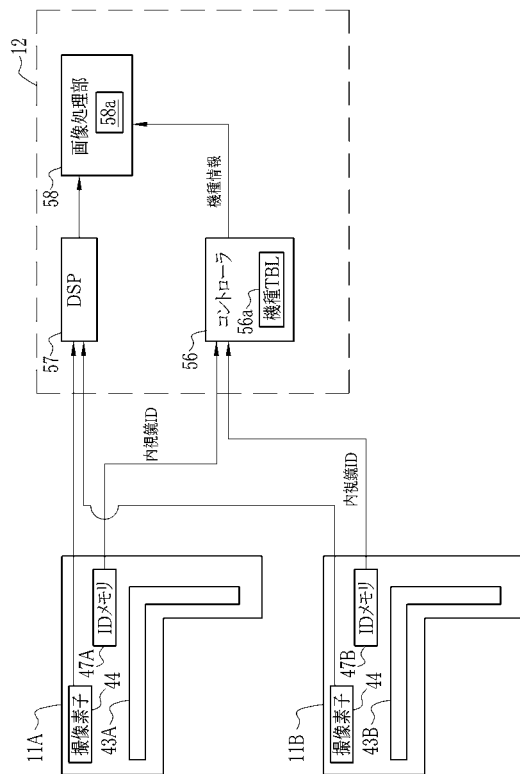
【 図 6 】



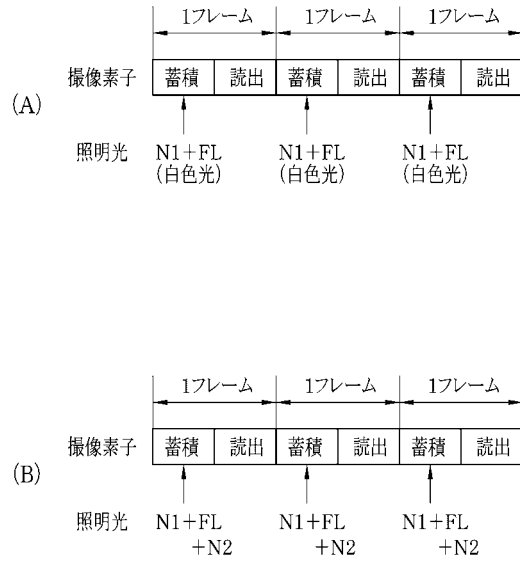
【 図 7 】



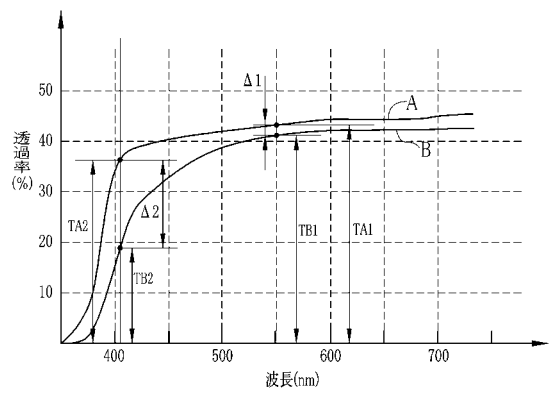
【 図 9 】



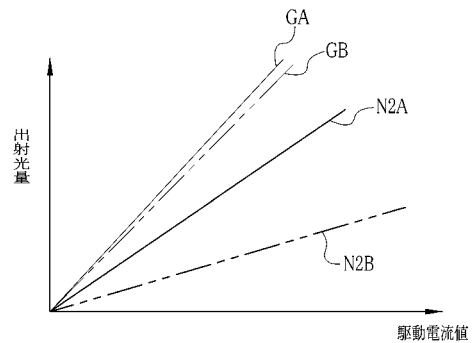
【 図 8 】



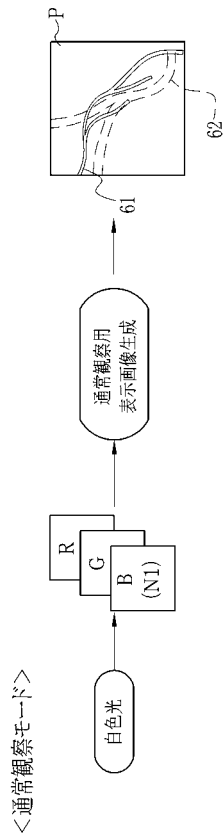
【 図 10 】



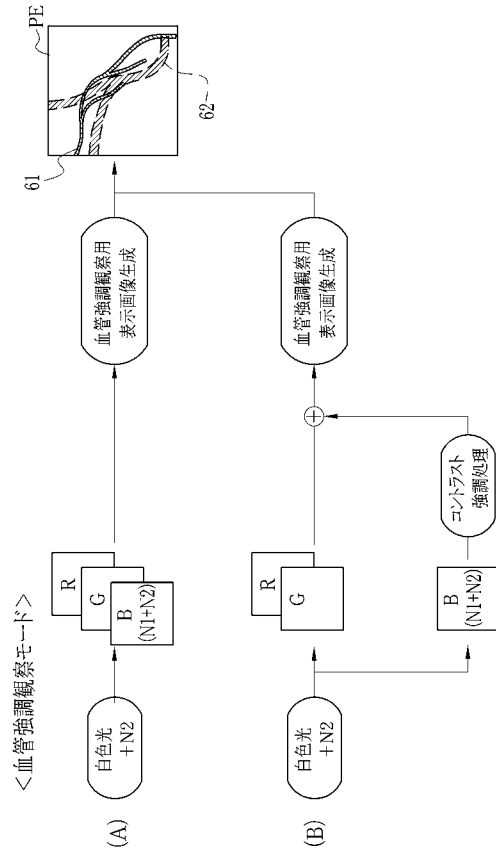
【 図 11 】



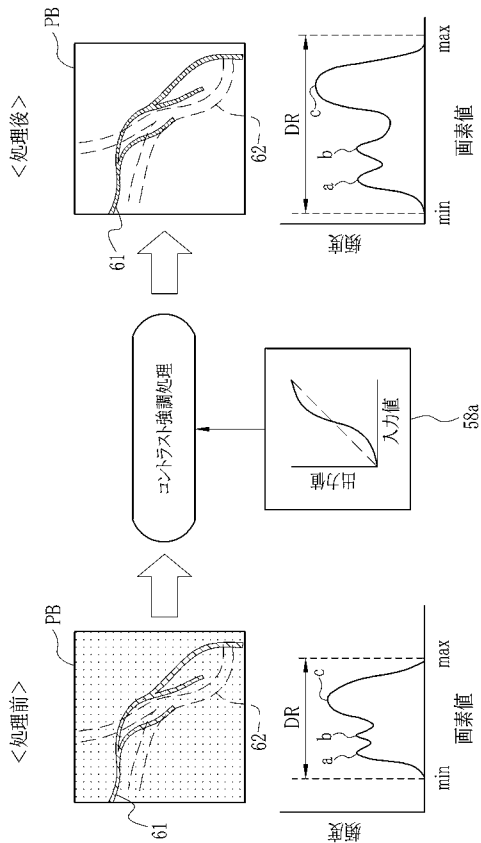
【 図 1 2 】



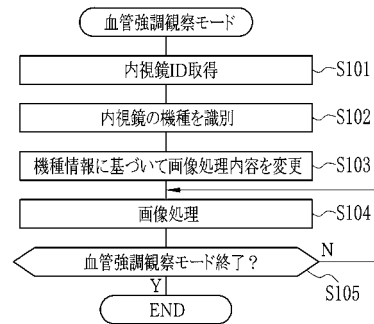
【 図 1 3 】



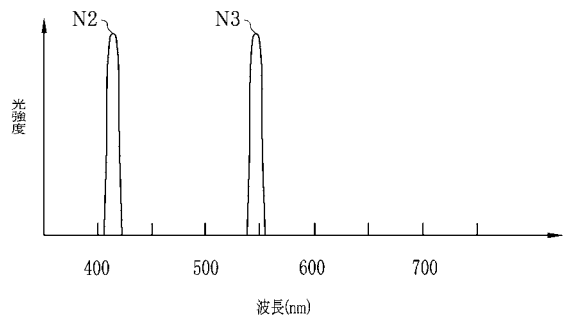
【 図 1 4 】



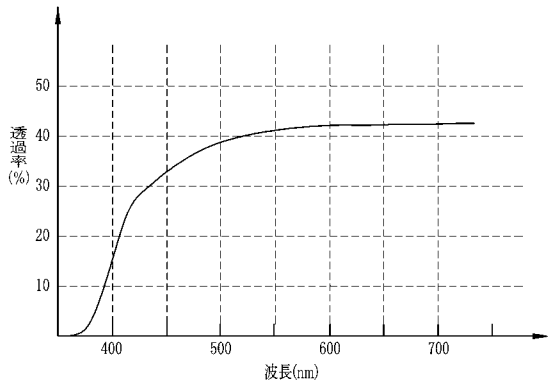
【 図 1 5 】



【 図 1 6 】



【 図 1 7 】



フロントページの続き

(72)発明者 斎藤 牧

神奈川県足柄上郡開成町宮台798番地 富士フイルム株式会社内

(72)発明者 飯田 孝之

神奈川県足柄上郡開成町宮台798番地 富士フイルム株式会社内

Fターム(参考) 2H040 CA02 CA10 CA11 GA02 GA07

4C161 AA22 BB00 CC06 DD03 FF46 JJ18 LL02 NN01 NN05 PP12

QQ01 RR02 RR25 SS09 TT02 TT12

专利名称(译)	图像处理设备和内窥镜系统		
公开(公告)号	JP2013202167A	公开(公告)日	2013-10-07
申请号	JP2012073282	申请日	2012-03-28
[标]申请(专利权)人(译)	富士胶片株式会社		
申请(专利权)人(译)	富士胶片株式会社		
[标]发明人	森本美範 井上敏之 大橋永治 斎藤牧 飯田孝之		
发明人	森本 美範 井上 敏之 大橋 永治 斎藤 牧 飯田 孝之		
IPC分类号	A61B1/04 G02B23/24		
FI分类号	A61B1/04.370 A61B1/04.362.Z G02B23/24.B A61B1/00.513 A61B1/00.640 A61B1/04 A61B1/045 A61B1/045.610 A61B1/07.732		
F-TERM分类号	2H040/CA02 2H040/CA10 2H040/CA11 2H040/GA02 2H040/GA07 4C161/AA22 4C161/BB00 4C161/CC06 4C161/DD03 4C161/FF46 4C161/JJ18 4C161/LL02 4C161/NN01 4C161/NN05 4C161/PP12 4C161/QQ01 4C161/RR02 4C161/RR25 4C161/SS09 4C161/TT02 4C161/TT12		
代理人(译)	小林和典		
其他公开文献	JP5762344B2		
外部链接	Espacenet		

摘要(译)

摘要：要解决的问题：即使在包括具有不同光传输特性的光导的内窥镜中，也要使观察图像中的血管的对比度均衡。解决方案：处理器装置包括图像处理部分，用于处理从包括具有不同光传输特性的光导的多个内窥镜输出的各个图像信号。在强调观察模式的血管中，图像处理部分根据内窥镜的模型改变图像处理的内容。除了从光透射率的内窥镜输出的图像信号的图像处理之外，图像处理部分还对从血管信息观察用光的光透射率相对较低的内窥镜输出的图像信号执行对比度强调处理。高。

